

Typ ALED X1



Ausführung	Baureihe ALED X1	Zuleitung mit Stecker	Kabel- verschraubung	Metallschlauch Länge, mm	Rohr	Metallschlauch	Leistung	Leuchtmittel	Bestell Nr. 24V	Bestell Nr. 42V	Bestell Nr. 230V-AC
									AC/DC	AC	AC
mobil mit Magnet	III	3 m	-	300	-	-	LED 1 x 3 W	7828111	7829111	7830511	
		3 m	-	400	-	-		7837111	7838111	7839511	
stationär zum Anschrauben	III	-	M 16	300	-	-	7828010	7829010	7830010		
		-	M 16	400	-	-	7837010	7838010	7839010		
Anschlussgehäuse mit Kugelgelenk und 1 Hand-Kippgelenk zwischen Rohr und Metallschlauch	IV	-	M 16	-	300 / 300	LED 1 x 3 W	7846050	7847050	7848050		
		-	M 16	-	400 / 400		7846060	7847060	7848060		

- weitere Ausführungen auf Anfrage / Änderungen und Irrtum vorbehalten -



Die Rippenstruktur sorgt für die optimale Ableitung der Wärme. Die maximale Körpertemperatur beträgt somit 60°C.

Variable Ausführungen, z.B. besonders klein und kompakt, sind möglich. Bei 10 bis 30 V AC/DC ist ein zusätzliches Netzteil nicht erforderlich, da im Leuchtenkopf ein LED-Treiber mit integrierter Konstantstromquelle enthalten ist.

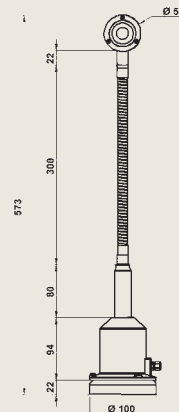
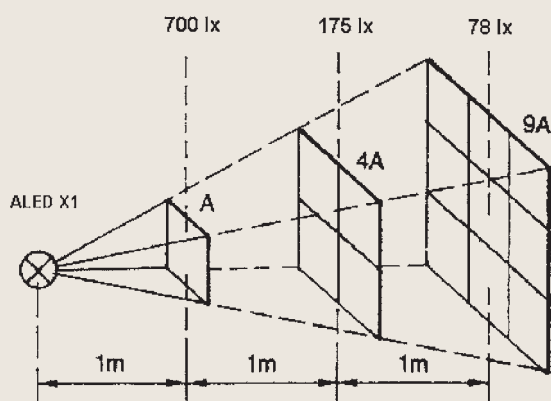
Drehgelenk 350°

Baureihe III mit Anschlussgehäuse aus Polyamid und Schalter am Gehäuse

Baureihe IV mit Anschlussgehäuse aus Aluminium-Druckguss ohne Schalter



- die Leuchtmittelinheit besteht aus einem speziellen Aluminium-Kühlkörper mit einer eingesetzten 3 Watt LED, welche hinter einer asphärischen Glaslinse positioniert ist → die LED hat eine Lebensdauer von 20.000 Stunden und projiziert ein helles homogenes Arbeitslicht
- schutzisoliertes Anschlussgehäuse aus Polyamid, 30 % glasfaserverstärkt bzw. Aluminium-Druckguss, mit eingebautem Netzteil → optimaler Schutz des Netzteils bei mechanischer Beanspruchung
- die LED wird über einen hochwertigen LED-Treiber mit Konstantstrom versorgt → das gewährleistet eine extrem lange Lebensdauer bei optimaler Lichtleistung
- die Leistungsaufnahme beträgt max. 5 Watt → geringe Energiezufuhr = geringe Trafoleistung im Kleinspannungsbereich (42 V) erforderlich
- der Leuchtenkopf ist aus druckgegossenem Aluminium → bruch-, stoß- und schlagfest, lange Standzeiten, KOSTENERSPARNIS
- die besondere Rippenstruktur gewährleistet eine optimale Wärmeableitung → der Leuchtenkopf wird selbst bei Dauerbetrieb nicht heiß KEINE VERBRENNUNGEN
- Schutzart bis max. IP 65 → SICHERHEIT und Funktion auch beim Einsatz in extremen Nassbereichen und bei hoher Staubbelastung
- Durchmesser Leuchtenkopf nur 55 mm, Tiefe 47 mm → geringer Platzbedarf bei maximaler Lichtausbeute



- Weitere Ausführungen auf Anfrage / Änderungen und Irrtum vorbehalten -