

Dialight



Dialight LED-Leuchten-Katalog EMEA

für industrielle- und explosionsgeschützte Bereiche.





Klassifizierungen von Gefahrenbereichen

Feste und tragbare Leuchten zur Installation und Verwendung in Gefahrenbereichen



Zonen

Die Zone bezieht sich auf die Wahrscheinlichkeit des Vorhandenseins von Gefahrstoffen in einer explosiven Konzentration in der Atmosphäre.

Zone	Gefahrenstoffe in der umgebenden Atmosphäre
Zone 0, 20	Bereich, in dem ein explosives Gas-/Staubgemisch kontinuierlich oder für einen längeren Zeitraum vorhanden ist
Zone 1, 21	Bereich, in dem ein explosives Gas-/Staubgemisch bei normalem Betrieb wahrscheinlich für einen kürzeren Zeitraum vorhanden ist.
Zone 2, 22	Bereich, in dem ein explosives Gas-/Staubgemisch aufgrund einer abnormalen Bedingung für einen sehr kurzen Zeitraum vorhanden ist.

Schutzarten

Die Schutzarten werden zur Angabe des Schutzkonzepts in Geräten verwendet.

Ex	Anwesenheit von Gefahrstoffen	Zonen
Ex d	Feuerfestes (explosionssicheres) Gehäuse	1, 21, 2, 22
Ex e	Erhöhte Sicherheit	1, 21, 2, 22
Ex m	Vergusskapselung	1, 21, 2, 22
Ex n or N	Keine zündfähigen oder/und normalerweise keine Funken erzeugenden Schaltkreise	2, 22

Temperaturklassen

Zertifizierte Ausrüstung wird von Genehmigungsbehörden auf ihre Maximaltemperatur überprüft.

Die Gerätegruppe II erhält einen Temperaturcode, der auf die Maximaltemperaturen des Produkts verweist.

Temperaturklasse	
T1	450 °C
T2	300 °C
T3	200 °C
T4	135 °C
T5	100 °C
T6	85 °C

Gruppen (Gas und Staub)

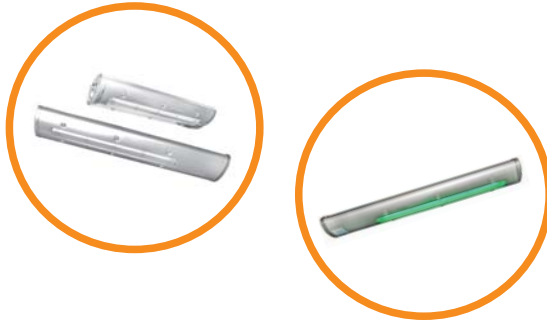
Ausrüstung wird auf ihre Eignung in bestimmten Gas- und Staubgruppen überprüft.

Gasgruppen IIA, IIB, IIC Staubgruppen IIIA, IIIB, IIIC

Gruppen	Gefahrenstoffe in der umgebenden Atmosphäre
Gruppe IIA	Propan-Gruppe
Gruppe IIB	Ethylen-Gruppe
Gruppe IIC	Wasserstoff-Gruppe
Gruppe IIIA	Brennbare fliegende Partikel
Gruppe IIIB	Nichtleitender Staub
Gruppe IIIC	Leitender Staub

SafeSite® LED-Langfeldleuchte aus Edelstahl

Technische Daten



Klassifizierungen und Zertifizierungen

- 5 Jahre Garantie
- L70 >150.000 Stunden bei 25 °C Umgebungstemperatur
- IECEx / ATEX Zonen 1, 21 und Zonen 2, 22
- IP66/67
- IK09
- CE

*Nicht bei jedem Modell sind alle Funktionen verfügbar. Notbatterie-Backup-Version verfügbar. Grüne spritzwasserfest Modelle verfügbar.

Mechanische Daten

Leuchtengewicht:	Standard: 1308 mm - 11,3 kg (25 Pfund) 708 mm - 6,8 kg (15 Pfund) Notlicht: 1308 mm - 14,1 kg (31 Pfund) 708 mm - 9,1 kg (20 Pfund)
Versandgewicht:	Standard: 1308 mm - 14,1 kg (31 Pfund) 708 mm - 9,1 kg (20 Pfund) Notlicht: 1308 mm - 17,2 kg (38 Pfund) 708 mm - 10,9 kg (24 Pfund)
Befestigung:	(2) M8 Montagepunkte
Kabeleingang:	2 x M20 Kabeleingänge an beiden Enden, standardmäßig verdrahtet. M20 Optionen - Konsultieren Sie den Vertrieb
Klemmen:	4 mm ² x 7

Spezifikationen

Spannung:	Standard: 110-250 VAC Notlicht: 230, 240 VAC	Gehäuse:	Seetauglicher Edelstahl 316
Betriebstemperatur:	Standard: -20 °C bis +60 °C Notlicht: -20 °C bis +60 °C	Abdeckung:	Äußerst schlagfestes diffuses Polycarbonat
Leistungsfaktor:	>0,9	CRI:	70
		CCT:	5000 K (kaltweiß) 4000 K (neutralweiß)
		Störfestigkeit gegen Stoßspannungen:	1 kV Leitung zu Leitung, 2 kV Leitung zu Masse
Notlichtmodelle			
Notlichtmodell:	3,6 V 10 Ah NiMH	Dauer:	> 180 Minuten
Erwartete Batterielebensdauer:	4 Jahre		

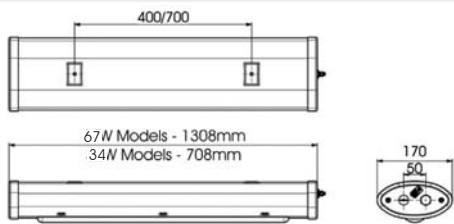
Vergleich

	Garantie	L70	T-Rating
Dialight LED Langfeldleuchte	5 Jahre	>150.000	T5
Leuchtstofflampen	1	24.000	T4

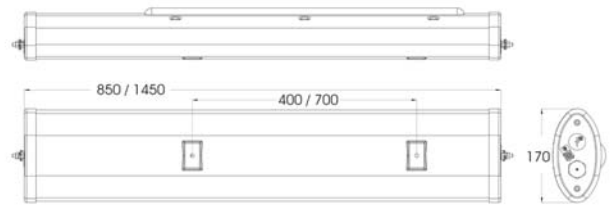
Lumen Watt lm/W Befestigungshöhen

Lumen	Watt	lm/W	Befestigungshöhen
5.100	64	81	6 m
			↕
2.600	32	81	3 m

Abmessungen Standardmodell

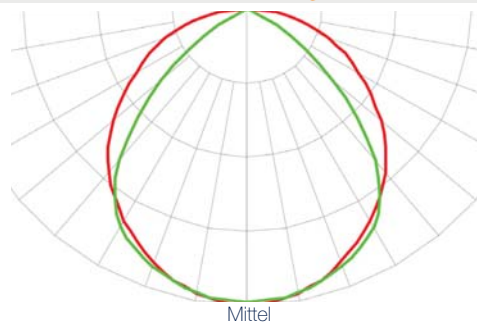


Abmessungen Notlichtmodell



Abmessungen in mm [Zoll]

Lichtverteilung



SafeSite® LED-Langfeldleuchte aus Edelstahl

Bestellinformationen und Montagezubehör

Artikelnummer	Anfangslumen	Notlichtmodus Lumen	Watt	lm/W	Spannung	Farbtemperatur (CCT)	Abdeckung	Lichtverteilung
Standardmodelle								
ELA-1C6R-SSCB4	5.100		67	76	110-250 VAC	5000 K (kaltweiß)	Polycarbonat	Mittel
ELA-1C6M-SSCB4	2.600		34	76	110-250 VAC	5000 K (kaltweiß)	Polycarbonat	Mittel
ELA-1N6R-SSCB4	4.850		67	72	110-250 VAC	4000 K (neutralweiß)	Polycarbonat	Mittel
ELA-1N6M-SSCB4	2.500		34	74	110-250 VAC	4000 K (neutralweiß)	Polycarbonat	Mittel
Spritzwasserfeste Modelle								
ELA-1G3M-SSC			34		110-250 VAC	Grün	Polycarbonat	Mittel
Notlichtmodelle								
ELEA-2C7R-SSCB4	5.100	271	70	73	230 / 240 VAC	5000 K (kaltweiß)	Polycarbonat	Mittel
ELEA-2C7M-SSCB4	2.600	271	35	74	230 / 240 VAC	5000 K (kaltweiß)	Polycarbonat	Mittel

Sofern nicht anders angegeben, sind alle Werte typisch (Toleranz +/-10 %).

M20 Kabeleinführungsoptionen sind verfügbar, wenden Sie sich bitte an das lokale Dialight-Verkaufsbüro für die Verfügbarkeit.



ELXCMBSS

- Deckenbefestigung aus seetauglichem Edelstahl 316



ELXPCSS42

- 40Ø - 45 mm Mastklemme aus seetauglichem Edelstahl 316



ELXWMBSS30

- 30°-Wandbefestigung aus seetauglichem Edelstahl 316



ELXEYESS

- Ösenbefestigung aus seetauglichem Edelstahl 316

ELXPCSS47

- 47Ø - 51 mm Mastklemme aus seetauglichem Edelstahl 316

ELXWMBSS45

- 45°-Wandbefestigung aus seetauglichem Edelstahl 316

ELXPCSS54

- 54Ø - 57 mm Mastklemme aus seetauglichem Edelstahl 316

ELXWMBSS60

- 60°-Wandbefestigung aus seetauglichem Edelstahl 316



ELX-BATT-KIT

- Notlichtmodelle
- Batterie-Kit 3,6V 10 Ah NiMH

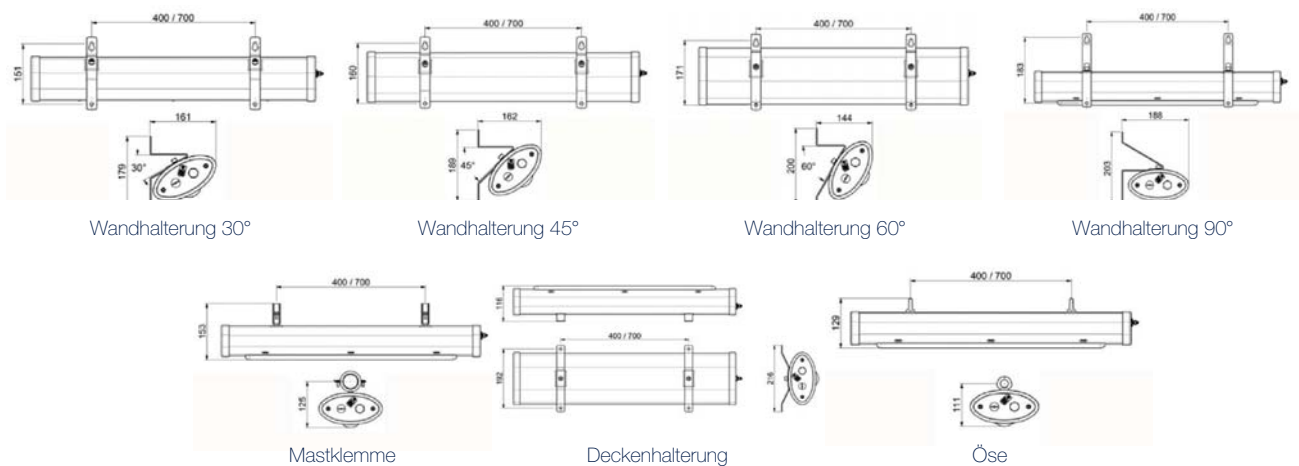
ELXPCSS59

- 59Ø - 62 mm Mastklemme aus seetauglichem Edelstahl 316

ELXWMBSS90

- 90°-Wandbefestigung aus seetauglichem Edelstahl 316

Befestigungsmöglichkeiten



Aktualisierte Produktinformationen finden Sie auf unserer Website www.dialight.com.

Wir arbeiten stets an der Verbesserung unserer Produkte und ihrer Dokumentation. Gültig sind stets die Inhalte der online zur Verfügung gestellten Unterlagen.