

# Dialight



## Dialight LED-Leuchten-Katalog EMEA

für industrielle- und explosionsgeschützte Bereiche.





## Korrosionsschutz und Beschichtungsprozess

### Oberflächenvorbereitung:

#### Industrie-Standard

- Säureätzselenphosphat-Umwandlung
- Abspülen
- Säuredichtung



Industriestandardprodukt nach 3000 Stunden Salzsprühstest (ASTM B117)

#### Dialight

- Proprietäre alkalische Ätzung
- Mehrfache Umkehrosmosespülung, Kalzium und Mineralien entfernend
- Proprietäre Oberflächenumwandlung für chemische und mechanische Bindung zu Pulver
- Endgültige saubere Spülung mit reinem Umkehrosmosewasser

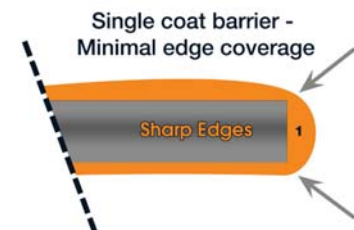


Industriestandardprodukt nach 3000 Stunden Salzsprühstest (ASTM B117)

### Pulverbeschichtung

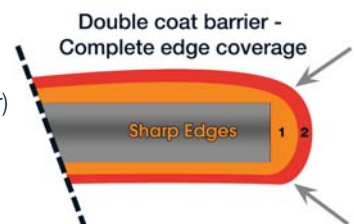
#### Industrie-Standard

- Einschicht-Hybrid-Epoxid - Standard-Polyester-Pulverbeschichtung



#### Dialight (2 Beschichtungen)

- **1. Beschichtung**  
Grundierung mit Epoxy Primer (viel bessere Bindung an das Aluminium als Polyester)
- **2. Beschichtung**  
Super strapazierfähiges Polyester (bessere UV-, Chemikalien-, Salz- und Umweltbeständigkeit)





# DuroSite® LED-Flutlicht

## Technische Daten



### Klassifizierungen und Zertifizierungen

- 10 Jahre Garantie
- L70 >150.000 Stunden bei 25 °C Umgebungstemperatur
- CE
- IP66/67
- IK07 (Glasabdeckung), IK10 (Polycarbonatabdeckung)

\*Nicht bei jedem Modell sind alle Funktionen verfügbar.

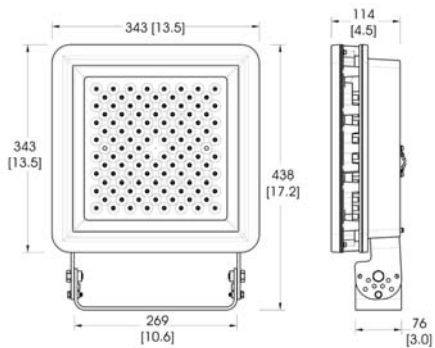
### Mechanische Daten

<b>Leuchtengewicht:</b>	
<b>13,500 - 15,000 lm:</b>	13,6 kg (30 Pfund)
<b>10,750 - 11,500 lm:</b>	12,2 kg (27 Pfund)
<b>Versandgewicht:</b>	
<b>13,500 - 15,000 lm:</b>	15,4 kg (30 Pfund)
<b>10,750 - 11,500 lm:</b>	14,1 kg (31 Pfund)
<b>EPA (m2):</b>	0,05 m <sup>2</sup> (0,55 Fuß <sup>2</sup> )
<b>Befestigung:</b>	Zapfen-Befestigungsbügel aus Edelstahl 305 im Lieferumfang enthalten
<b>Kabeleingang:</b>	M20 x 2
<b>Klemmen:</b>	4 mm <sup>2</sup> x 3

### Spezifikationen

<b>Spannung:</b>	100-277 VAC, 50/60Hz	<b>Gehäuse:</b>	Aluminium-Druckguss
<b>Betriebstemperatur:</b>	-40°C bis +65°C	<b>Beschichtung:</b>	Ausgezeichnete Doppelbeschichtung - Versiegelte Polyester Deckschicht - Chemikalien-resistente Epoxy-Grundierung
<b>Leistungsfaktor:</b>	>0,9	<b>Abdeckung:</b>	Gehärtetes Glas Polycarbonat
<b>Oberschwingungsgehalt:</b>	<20 %	<b>CRI:</b>	75
<b>Störfestigkeit gegen Stoßspannungen:</b>	6 kV Leitung zu Leitung, 6 kV Leitung zu Masse	<b>CCT:</b>	5000 K (kaltweiß)

### Abmessungen

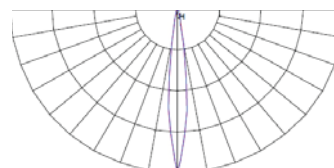
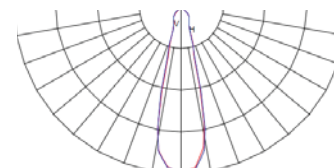
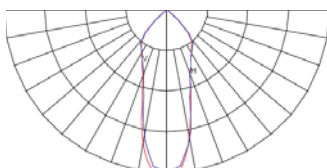
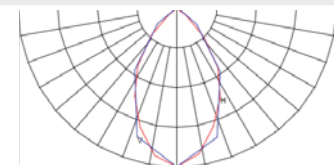
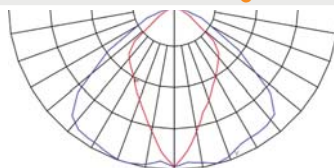
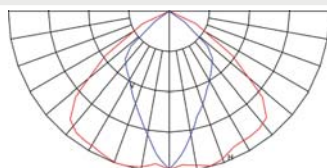


Lumen	Watt	lm/W	Befestigungshöhen
15.000	135	111	15 m 
14.750	135	109	
14.500	140	104	
13.500	140	96	
11.500	106	108	
11.250	106	106	
11.000	106	104	
10.750	106	101	
10.500	106	99	

### Vergleich

	Garantie	L70
Dialight LED-Flutlicht	10 Jahre	>150.000
Halogen-Metaldampflampe	1	15.000
Natriumdampflampe	1	20.000

### Lichtverteilung



Aktualisierte Produktinformationen finden Sie auf unserer Website [www.dialight.com](http://www.dialight.com). Wir arbeiten stets an der Verbesserung unserer Produkte und ihrer Dokumentation. Gültig sind stets die Inhalte der online zur Verfügung gestellten Unterlagen.

# DuroSite® LED-Flutlicht

## Bestellinformationen und Montagezubehör

Artikelnummer	Lumen	Watt	lm/W	Spannung	Farbtemperatur (CCT)	Abdeckung	Strahlbeschreibung
FLE466MC4NG	15.000	135	111	100-277 VAC	5000 K (kaltweiß)	Gehärtetes Glas	Mittel (57°)
FLE476MC4NG	14.750	135	109	100-277 VAC	5000 K (kaltweiß)	Gehärtetes Glas	Breit Oval (105° x 70°)
FLE467MC4NG	14.750	135	109	100-277 VAC	5000 K (kaltweiß)	Gehärtetes Glas	Mittel Breit (70° x 105°)
FLE455MC4NG	14.500	140	104	100-277 VAC	5000 K (kaltweiß)	Gehärtetes Glas	Mittel (45°)
FLE444MC4NG	14.500	140	104	100-277 VAC	5000 K (kaltweiß)	Gehärtetes Glas	Mittel Schmal (27°)
FLE422MC4NG	13.500	140	96	100-277 VAC	5000 K (kaltweiß)	Gehärtetes Glas	Very Schmal (12°)
FLE276MC2NG	11.500	106	108	100-277 VAC	5000 K (kaltweiß)	Gehärtetes Glas	Breit Oval (105° x 70°)
FLE266MC2NG	11.250	106	106	100-277 VAC	5000 K (kaltweiß)	Gehärtetes Glas	Mittel (57°)
FLE255MC2NG	11.000	106	104	100-277 VAC	5000 K (kaltweiß)	Gehärtetes Glas	Mittel (45°)
FLE244MC2NG	10.500	106	99	100-277 VAC	5000 K (kaltweiß)	Gehärtetes Glas	Mittel Schmal (27°)
FLE222MC2NG	10.750	106	101	100-277 VAC	5000 K (kaltweiß)	Gehärtetes Glas	Very Schmal (12°)

Sofern nicht anders angegeben, sind alle Werte typisch (Toleranz +/-10 %).

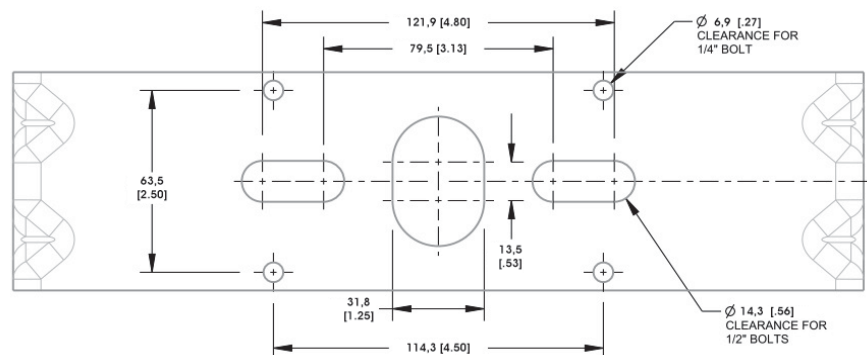
Ausführung mit Polycarbonatabdeckung sind auf Anfrage erhältlich, bitte wenden Sie sich an das örtliche Dialight-Verkaufsbüro.



### HZXSAFECBLS

- Abmessungen der werksseitig installierten Befestigungshalterung

### Abmessungen der werksseitig installierten Befestigungshalterung



Abmessungen in mm [Zoll]