

Dialight



Dialight LED-Leuchten-Katalog EMEA

für industrielle- und explosionsgeschützte Bereiche.





Korrosionsschutz und Beschichtungsprozess

Oberflächenvorbereitung:

Industrie-Standard

- Säureätzselenphosphat-Umwandlung
- Abspülen
- Säuredichtung



Industriestandardprodukt nach 3000 Stunden Salzsprühetest (ASTM B117)

Dialight

- Proprietäre alkalische Ätzung
- Mehrfache Umkehrosmosespülung, Kalzium und Mineralien entfernend
- Proprietäre Oberflächenumwandlung für chemische und mechanische Bindung zu Pulver
- Endgültige saubere Spülung mit reinem Umkehrosmosewasser

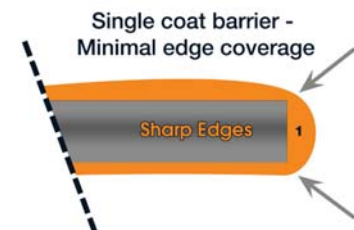


Industriestandardprodukt nach 3000 Stunden Salzsprühetest (ASTM B117)

Pulverbeschichtung

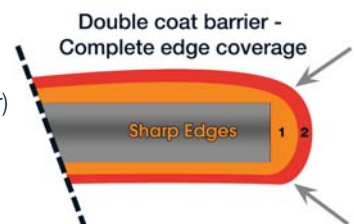
Industrie-Standard

- Einschicht-Hybrid-Epoxid - Standard-Polyester-Pulverbeschichtung



Dialight (2 Beschichtungen)

- **1. Beschichtung**
Grundierung mit Epoxy Primer (viel bessere Bindung an das Aluminium als Polyester)
- **2. Beschichtung**
Super strapazierfähiges Polyester (bessere UV-, Chemikalien-, Salz- und Umweltbeständigkeit)



Vigilant® LED-Leuchte High Bay - hoher Lichtleistung

Technische Daten



Klassifizierungen und Zertifizierungen

- 10 Jahre Garantie
- L70 >125.000 Stunden bei 25 °C Umgebungstemperatur
- CE
- IP66
- IK05 (Glas- und Acrylabdeckung)
- Standardmäßig 0-10V Dimmung

* Nicht bei jedem Modell sind alle Funktionen verfügbar. Modellspezifikationen finden Sie auf den Seiten mit den Artikelnummern der Produkte.

Mechanische Daten

Leuchtengewicht:	26,8 kg (59 Pfund)
Versandgewicht:	33,1 kg (73 Pfund)
*Hinweis: Anschlusskasten getrennt vom Gehäuse installiert	
Befestigung:	Karabinerhakenmontage Edelstahl 316
Kabeleingang:	M25 x 4
Klemmen:	4mm ² x 6

Spezifikationen

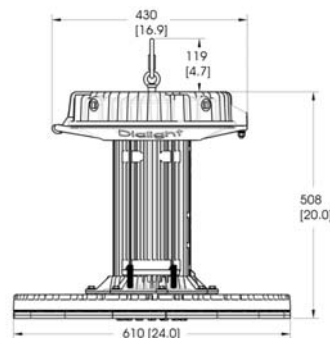
Spannung:	120-277 VAC	Gehäuse:	Kupferfreies Aluminium
	415 VAC (Konsultieren Sie den Verkauf)	Beschichtung:	Ausgezeichnete Doppelbeschichtung - Versiegelte Polyester-Deckschicht - Chemikalien-resistente Epoxy-Grundierung
Betriebstemperatur:	-40°C bis +65°C	Abdeckung:	Siehe Tabelle
Leistungsfaktor:	>0,9	CRI:	80
Oberschwingungsgehalt:	<20 %	CCT:	5000 K (kaltweiß)
Störfestigkeit gegen Stoßspannungen:	Getestet auf 6 kV/2 Ohm kombinierte Welle, laut IEEE C62.41, Leitung zu Leitung und Leitung zu Masse		4000 K (neutralweiß)

Vergleich

	Garantie	L70
LED-Dialight High Bay	10 Jahre	>125.000
Halogen-Metalldampfampe	1	15.000
Natriumdampfampe	1	20.000

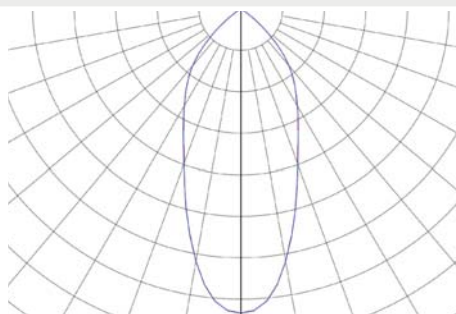
Lumen	Watt	lm/W	Befestigungshöhen
60.000	480	125	Bis zu 30 m
45.000	360	125	Bis zu 20 m

Abmessungen

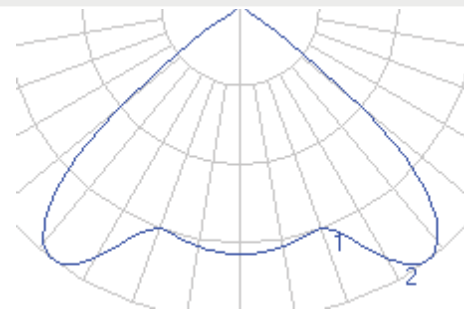


Abmessungen in mm [Zoll]

Lichtverteilung



Schmal



Mittel

Aktualisierte Produktinformationen finden Sie auf unserer Website www.dialight.com. Wir arbeiten stets an der Verbesserung unserer Produkte und ihrer Dokumentation. Gültig sind stets die Inhalte der online zur Verfügung gestellten Unterlagen.

Vigilant® High Bay LED-Leuchte – hoher Lichtleistung

Bestellinformationen und Montagezubehör

Artikelnummer	Anfangslumen	Watt	lm/W	Spannung	Farbtemperatur (CCT)	Abdeckung	Lichtverteilung
Standard Models - 120-277 VAC							
H6EGMC44D-HNNG	60,000	480	125	120-277 VAC	5000K (cool white)	Tempered glass	Medium
H6EGNC44D-HNNG	60,000	480	125	120-277 VAC	5000K (cool white)	Tempered glass	Narrow
H6EGMC4WD-HNNG	45,000	360	125	120-277 VAC	5000K (cool white)	Tempered glass	Medium
H6EGNC4WD-HNNG	45,000	360	125	120-277 VAC	5000K (cool white)	Tempered glass	Narrow

Sofern nicht anders angegeben, sind alle Werte typisch (Toleranz +/-10 %).

415 VAC-Optionen sind verfügbar, wenden Sie sich bitte an das lokale Dialight-Verkaufsbüro für die Verfügbarkeit.

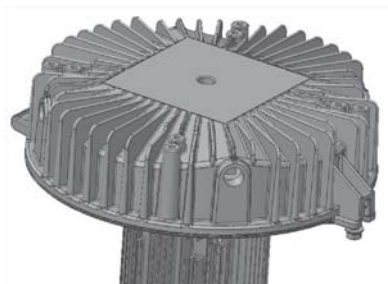
Acryl- und Polycarbonatabdeckungsoptionen sind auf Bestellung erhältlich, bitte wenden Sie sich wegen der Verfügbarkeit an das örtliche Dialight-Verkaufsbüro.



H6XCAB72

- 1,8 m langes Edelstahl-Sicherungsseil

Befestigungsmöglichkeiten



Anschlusskasten



Top-Hat-Scharnier